

KEYVALVE

奇伟阀门(深圳)有限公司



流体调节阀

Globe Control Valve

二通 / 三通调节阀系列

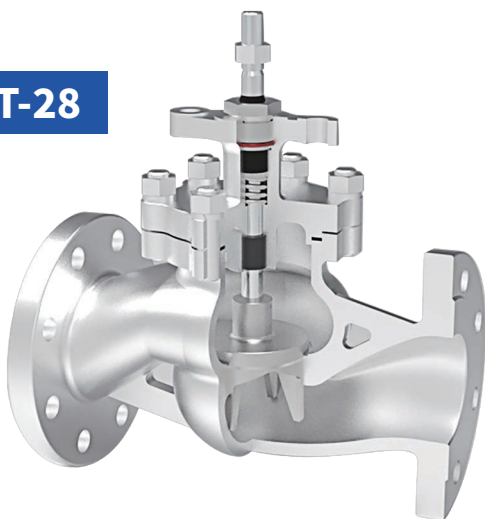
■ 产品概述

二通及三通调节阀由气动或电动执行机构和阀门部件组成。执行机构接收控制信号操作阀门开关,通过改变阀门的流通面积,调节流通介质的压力、流量、温度等参数,执行精细化工业过程控制,是管道工艺环路中重要的控制元件。

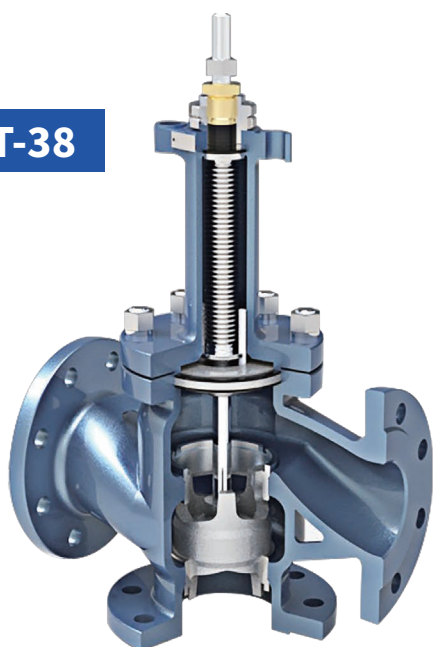
■ 产品应用

产品适用于水、蒸汽、热油等介质的工业领域,包括: 塑料化纤、纺织印染、棕油提炼、食品饮料、啤酒酿造、石油化工、电力、造纸、制药等行业。

KT-28



KT-38



■ 性能特点

01 阀体

通道结构优化设计,流通面积大、流阻小、流量特性曲线精度高。

02 阀芯

可选用抛物线型阀芯、端口导向 V 型阀芯、平衡型阀芯等多种设计,亦可配多孔笼结构满足降噪需求、镶嵌非金属软密封达到更高密封需求,适用于不同工况和控制要求。

03 金属密封面

采用硬质合金堆焊工艺,硬度高、耐磨性强,可抵御高温蒸汽或流体对密封面的冲蚀破坏。密封性能可靠,可达气泡级密封。

04 阀杆

采用SS431或SS316材料,并经表面渗氮处理及光亮处理,机械性能良好,使用寿命长。

05 阀杆密封

采用弹簧加载聚四氟乙烯(PTFE)密封,纯石墨填料密封或多层波纹管密封,密封性能良好,适用不同工况。

06 执行机构

提供气动或电动等多种控制方式选择,集成调节、切断双重功能。

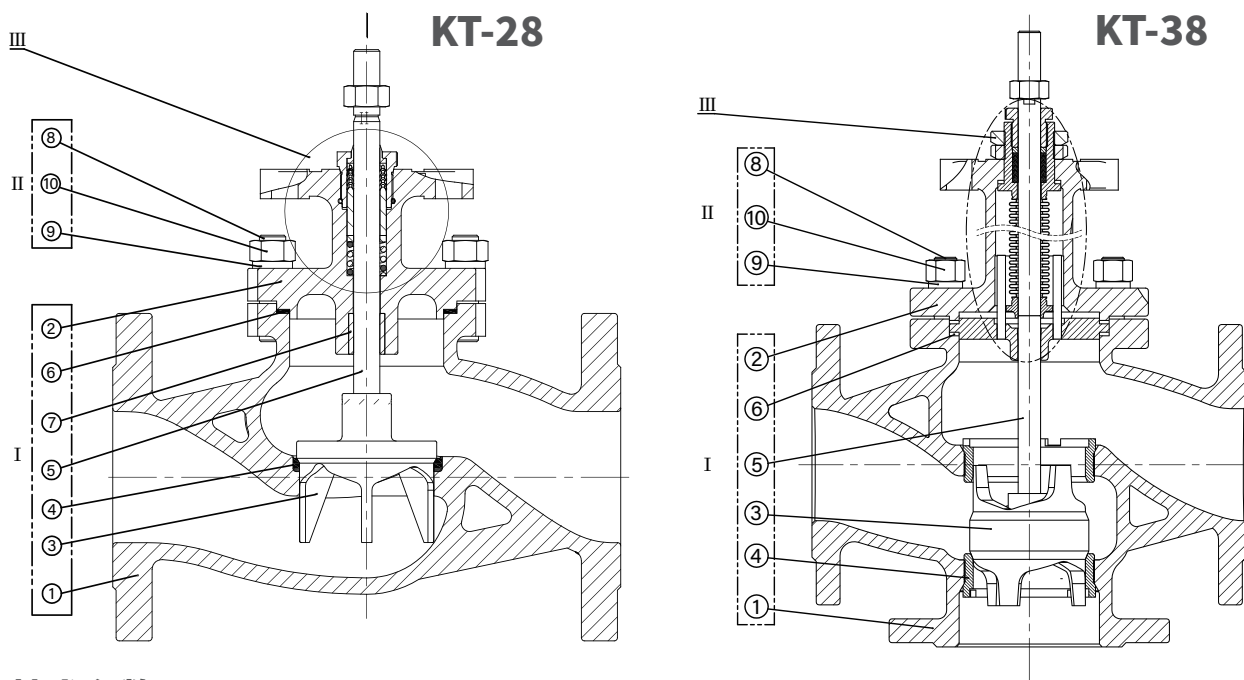
07 安装尺寸

依据国际通用标准设计。

■ 设计及验收标准

项目	设计标准	法兰标准	结构长度标准	验收试压标准
适用标准	ASME 16.34	GB/T 9113 ASME16.5 DIN2533	GB/T 12221 ASME B16.10	GB/T 13927 API 598

■ 结构及配置参数

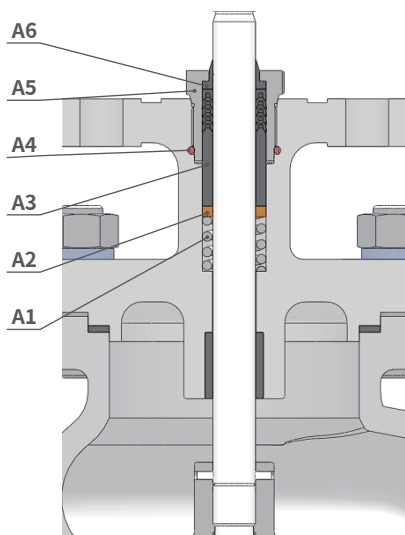


■ 技术参数

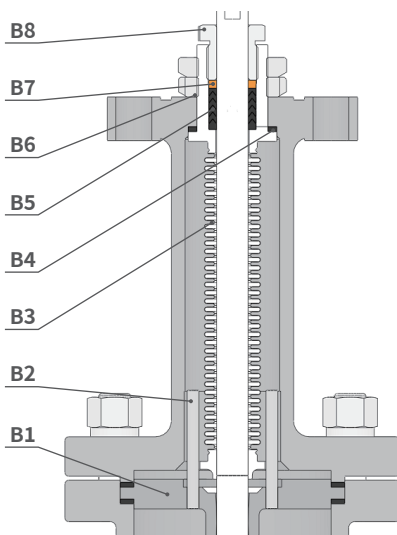
调节阀		类型		KT-28					KT-38		
		公称压力		PN10-100 / ANSI 150-600Lb					PN10-16		
		公称口径		DN15-250 / IN 1/2"-10"					DN25-100		
序号	部件	序号	名称	可选材质					材质		
I	承压件	1	阀体	CF8M	CF8	WCB	WC6	WC9	GJS400-18		
		2	阀盖	CF8M	CF8	WCB	WC6	WC9	GJS400-18		
		3	阀芯	CF8M/SS316 堆焊硬质合金		CF8/SS304 堆焊硬质合金				CF8/SS304	
		4	阀座	堆焊硬质合金		堆焊硬质合金				SS304	
		5	阀杆	SS316		SS431				SS431	
		6	垫片			无石棉垫 / 纯石墨垫 / 金属缠绕垫					
		7	衬套			40Cr调质					
II	紧固件	8	螺柱			SS304					
		9	垫圈			SS304					
		10	螺母			SS304					
III		阀杆密封		根据密封结构选用相应填料材质, 详见表2 (密封件材质)							

注:其他材质可根据客户要求定制。

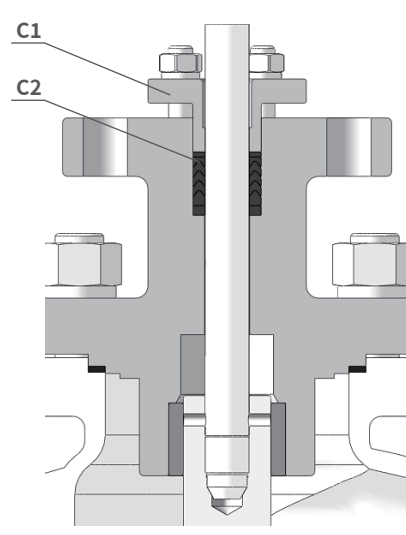
■ 阀杆密封



PTFE V型密封



波纹管密封

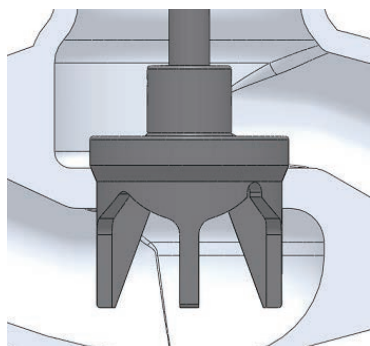


石墨填料密封

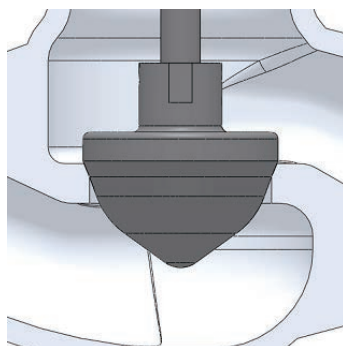
■ 密封件材质

密封结构	序号	名称	材质	适用压力	适用口径	适用温度	适用介质
PTFE V型密封	A1	弹簧	SS304	PN10-63	DN15-250	-29-250°	水、蒸汽、油等非腐蚀性介质
	A2	垫片	黄铜				
	A3	密封圈	PTFE				
	A4	O型圈	硅橡胶				
	A5	压盖	CF8				
	A6	防尘圈	PTFE				
波纹管密封	B1	导向盘	40Cr	PN10-16	DN15-125	-29-600°	腐蚀性、有毒、易燃易爆等安全性要求高的环境
	B2	导向柱	SS304				
	B3	波纹管	SS316Ti				
	B4	垫片	石墨				
	B5	填料	石墨				
	B6	锁紧螺母	SS304				
	B7	垫圈	黄铜				
	B8	压盖	黄铜				
石墨填料密封	C1	填料压盖	SS304	PN10-63	DN15-250	-29-600°	高温高压环境的水、蒸汽、油等
	C2	填料	石墨				

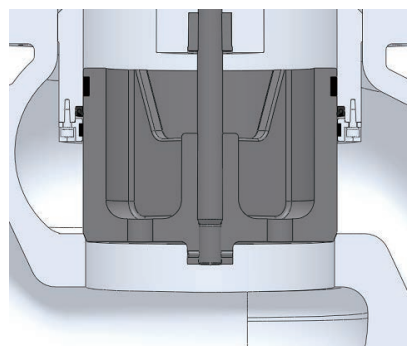
■ 阀芯结构



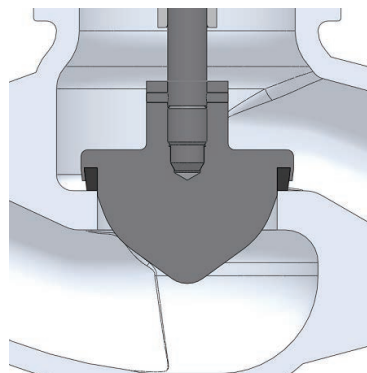
① V口阀芯, 精准控制流量。



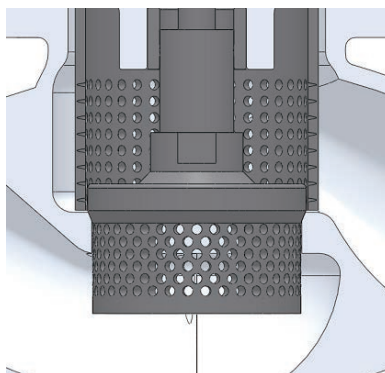
② 抛物型阀芯, 快速调节流量。



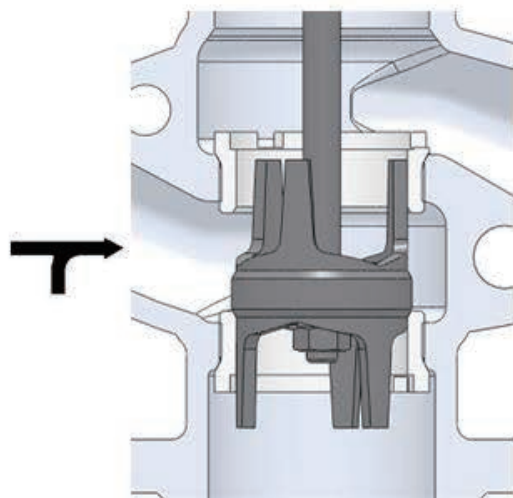
③ 平衡型阀芯, 用于高压、大口径阀门, 配用较小推力执行器。



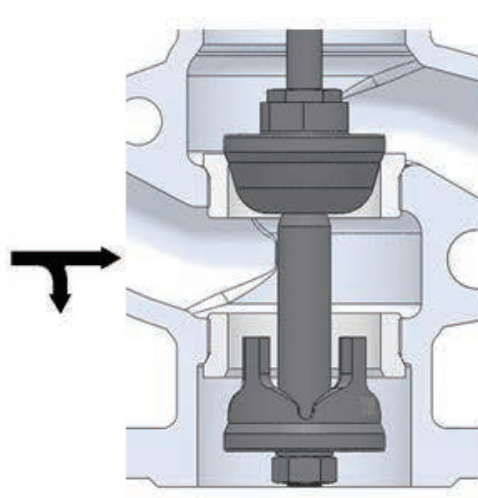
④ 软密封阀芯, 金属阀芯镶嵌高强度非金属密封圈, 满足特殊要求。



⑤ 多孔笼阀芯, 用于高温、高压蒸汽阀门, 降低噪音。



⑥ 三通合流阀芯, 两路流体混合功能。



⑦ 三通分流阀芯, 分配两路流体功能。

■ 流量特性

流量特性														
公称口径	DN15	DN20	DN25	DN32	DN40	DN50	DN65	DN80	DN100	DN125	DN150	DN200	DN250	
阀芯结构	②	②	②	②	① ②	① ②	① ②	① ②	① ②	① ②	① ② ③	③	③	
行程 (mm)	15	15	15	20	20	20	25	25	30	35	40	50	65	75
流量Cv值	2.8	5.3	7.8	17.5	30 35	51 57	90 102	112 120	170 180	240 245	350 360 378	555	700	
流量特性曲线	II	II	II	II	I II	I II	I II	I II	I II	I II	I II III	III	III	

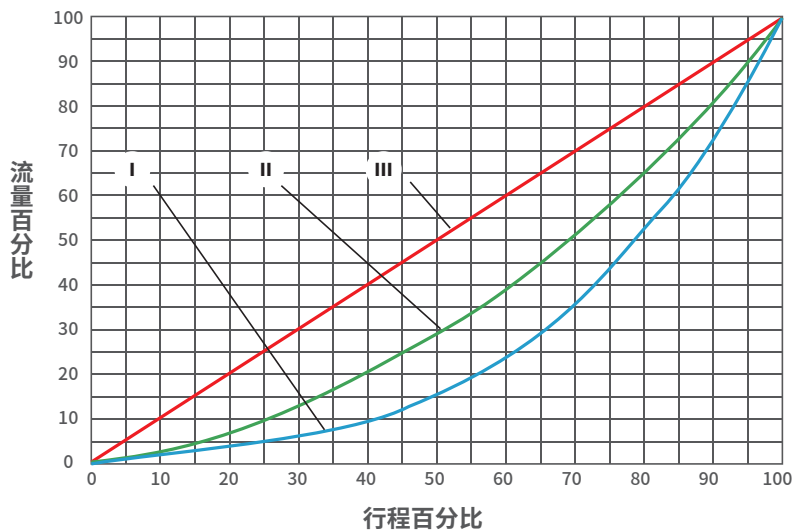
(注:表中阀芯结构对应前页阀芯结构编号)

调节阀的尺寸选型计算是根据 IEC 60534 标准执行。可由通用的工业计算方程式,或是由专业设计的阀门选型软件计算得出。以下为阀门尺寸计算所需的数据。

■ 阀门选型

- 01 流通介质类别
- 02 t1 温度/°C
- 03 Q 流量(质量流量/体积流量)
- 04 P1 进口压力/bar
- 05 P2 出口压力/bar
- 06 ρ 密度
- 07 介质粘度
- 08 阀门流量特性曲线
- 09 管道尺寸

■ 流量曲线

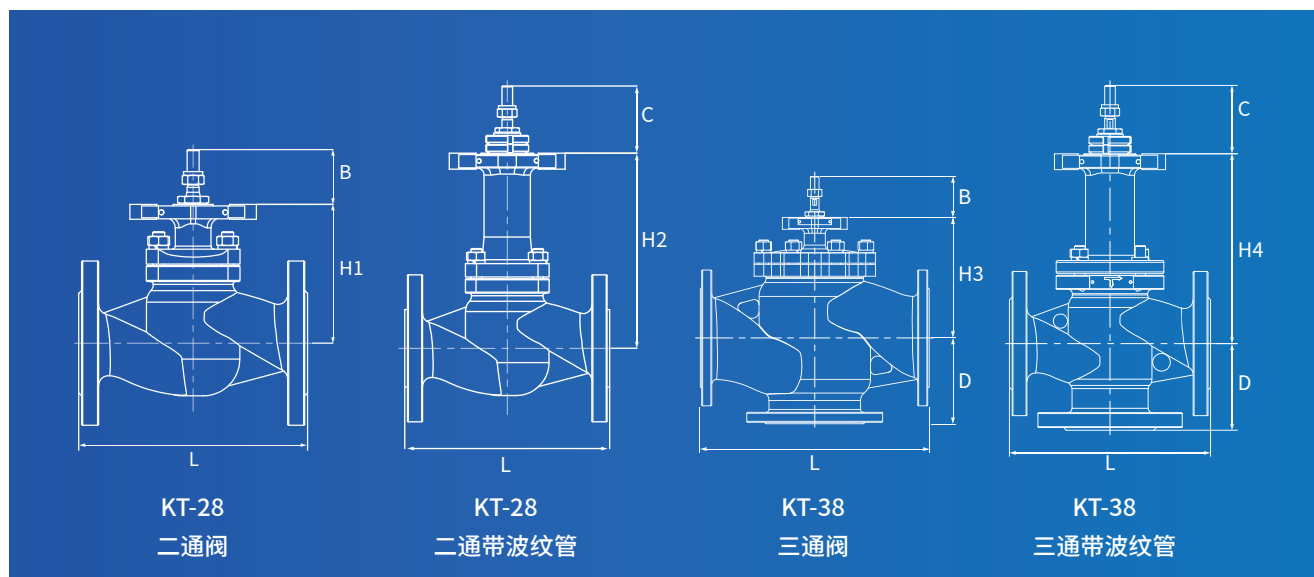


I、等百分比型 II、抛物线型 III、直线型

■ 可选配件



■ 外形结构尺寸



外形尺寸	公称压力	DN15	DN20	DN25	DN32	DN40	DN50	DN65	DN80	DN100	DN125	DN150	DN200	DN250
L	PN10-40	130	150	160	180	200	230	290	310	350	400	480	600	730
	PN63	165	190	216	229	241	292	330	356	406	-	495	-	-
	PN100									432	-	-	-	-
	CL150	-	-	127	140	165	203	216	241	292	-	406	495	622
	CL300	-	-	203	216	229	267	292	318	356	-	444	559	622
	CL600	-	-	216	229	241	292	330	356	432	-	-	-	-
H1	PN10-16	94	107	107	116	126	140	155	188	217	220	235	350	405
	PN25-PN40 CL150											295		
	PN63-100 CL300 CL600	132	132	147	150	169	184	200	205	220	-	270		
H2	PN10-16	206	212	247	186	222	256	280	300	355	528	-	-	-
	PN63	-	-	334	-	-	-	-	-	-	-	-	-	-
H3	PN10-16	-	-	104	123	125	140	160	186	220	220	255	-	-
H4	PN10-16	-	-	149	194	210	217	280	298	350	528	-	-	-
B	PN10-16	55	52	50	48	54	55	64	73	73	76	70	100	115
	PN25-PN40 CL150											110		
	PN63-100 CL300 CL600	57	54	76	80	65	72	75	84	80	-	83		
C	PN10-16	115	120	120	81	78	78	78	90	90	100	-	-	-
	PN63	-	-	120	-	-	-	-	-	-	-	-	-	-
D	PN10-16	-	-	85	100	100	100	120	130	286	296	300	-	-

注:表中“-”数据未提供,客户需求时可定制。

KEYVALVE是一家专门研究蒸汽及流体控制技术的专业公司，凭着先进的科学技术及丰富的蒸汽及流体控制经验，对蒸汽及流体介质的压力、温度和流量控制的应用技术提供解决方案。

KEYVALVE技术团队在蒸汽及流体控制技术的研发、设计及制造过程中积累30多年的经验，并通过欧盟 PED2014/68/EU Module H 及ISO 9001的质量体系认证，我们严格执行每个生产环境的质量控制，使产品质量和性能的可靠性得到绝对的保证，我们本着质量第一、优质服务、以客为本、持续发展的经营理念为客户创造价值。

KEYVALVE产品畅销到全世界近20个国家，同时也为各工业领域提供各类产品，广泛应用于化工、造纸、锂电池、橡胶、棕油提炼、纺织生产等工业领域。



KEYVALVE 产品销售到的国家及地区

奇伟阀业有限公司

香港新界葵涌兴芳路223号新都会广场2座41楼 4108-09室
电话: (852) 2892 8878

奇伟阀门(深圳)有限公司

深圳市龙华新区民治大道690号东盟大厦3楼F16
电话: (86) 755 8935 0380

电邮: enquiry@keyvalveltd.com
网址: www.keyvalveltd.com



Management System
ISO 9001:2015
www.tuv.com
ID 9105069314



KEYVALVE/2024-01/CN版本,
产品资料如有任何变更,以奇伟阀业有限公司最后确定为准。
奇伟阀业有限公司版权所有。